

SILA KLIK IMEJ UNTUK KEMBALI KE LAMAN LEMBARAN KERJA

Nama :

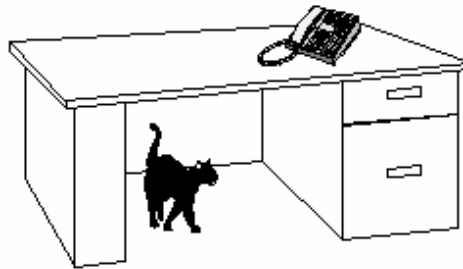
Tarikh :

Isikan tempat kosong dengan perkataan yang sesuai.

atas

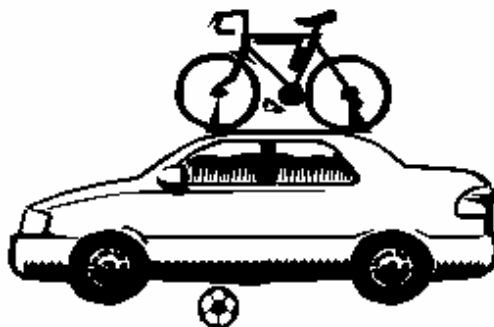
bawah

A



1. Di meja ada telefon.
2. Kucing ada di meja.

B



3. Bola ada di kereta.
4. Di kereta ada basikal.

Nama :

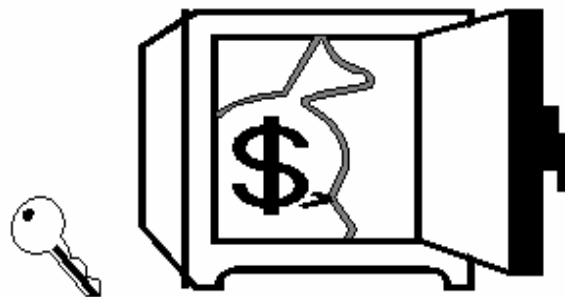
Tarikh :

Isikan tempat kosong dengan perkataan yang sesuai.

dalam

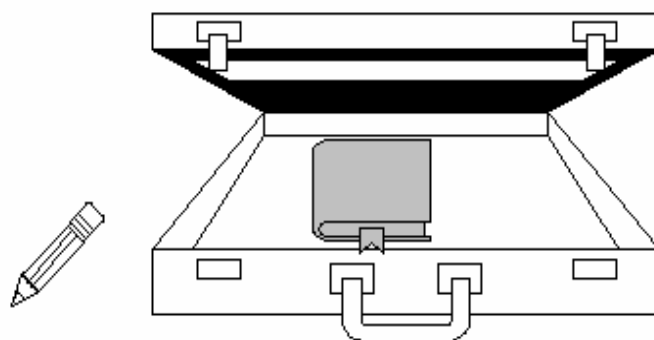
luar

A



1. Di peti ada wang.
2. Kunci ada di peti.

B



3. Pensel ada di beg.
4. Di beg ada buku.

Nama :

Tarikh :

Isikan tempat kosong dengan perkataan yang sesuai.

hadapan

belakang

A



1. Kereta itu di rumah.
2. Di ada pokok.

B



3. Bas ada di van.
4. Di van ada kereta.

Nama :

Tarikh :

Isikan tempat kosong dengan perkataan yang sesuai.

kiri

kanan

A



1. Arif berdiri di Anis.
2. Adim berdiri di Anis.

B



3. Guru duduk di Siti.
4. Lina duduk di Siti.