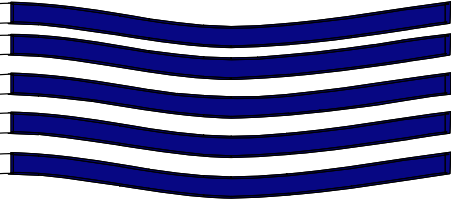
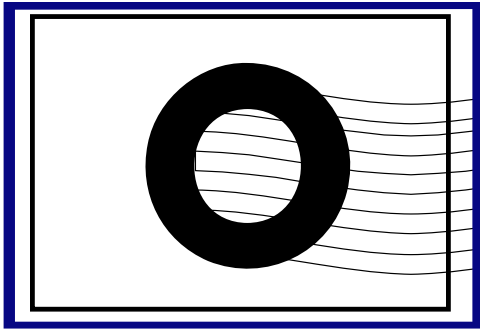


SUKU KATA 12



www.saujana.sg



OLEH : MOHAMED NAIM DAIPI

Nama saya :

Darjah :

Sekolah :



tulis






--	--



--	--

Dengar dan warna






bo	co	do	go
ho	jo	ko	lo
mo	no	po	ro
so	to	wo	yo

padan		1	A	ros
		2	B	pos
		3	C	kot
		4	D	bot
		5	E	mop






dengar dan warna

bom	hos	mos	tor
dos	jom	pon	hok
kok	kos	mok	hom
tot	dot	hon	pot





padan

	ho	1	A	dol
	do	2	B	doh
	bo	3	C	doh
	bo	4	D	cor
	bo	5	E	tol

padan

	ko	1	A	dok
	to	2	B	tor
	ko	3	C	mok
	mo	4	D	kok
	po	5	E	gok

padan

	po	1	A	boh
	ro	2	B	kok
	ro	3	C	bot
	ro	4	D	hon

susun huruf



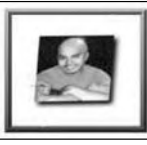
oodkrt

1



oonntt

2



oonlgd

3



oonkpd

4

padan



song

1



bong



som

2



tong



po

3



kok

tulis



bo



bo



so



ro

tulis



co



bo



ka



jo

tulis



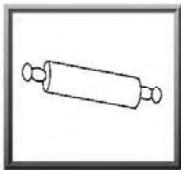
ro



ro



ko



to

tulis



lo



bom



pos



cok

padan



o

ngak



ro

rang



tong



tong
















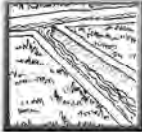


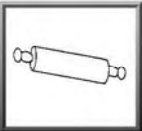
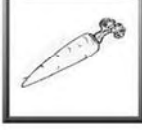


cong



long

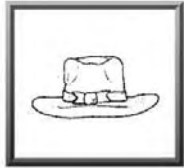
tulis

	roda	
	rosak	
	boya	
	sofa	
	bola	
	kotak	
	botak	
	cotar	
	joran	
	rojak	

	lobak	
	torak	
	bomba	
	tongkat	
	congkak	
	longkang	
	tongkang	
	kolam	
	coklat	
	poskad	



ro



to



ko



lo

tulis



po



bo



so



pis

tulis

Susun huruf



opit



opik



ipsoi



gnolib



ksteo



tipsoi

Baca:



Baju budak ini _____.

Baju budak ini berbau _____.

Baca:



Ini _____ Tan.

Dia _____ kami.

Kaki Nyonya Tan _____.

Nyonya Tan naik kerusi _____.

TAMAT