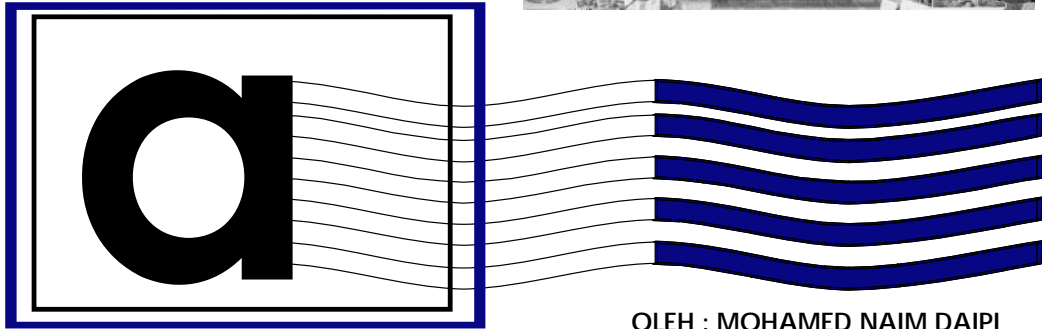


SUKU KATA 4

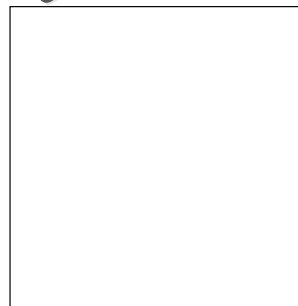
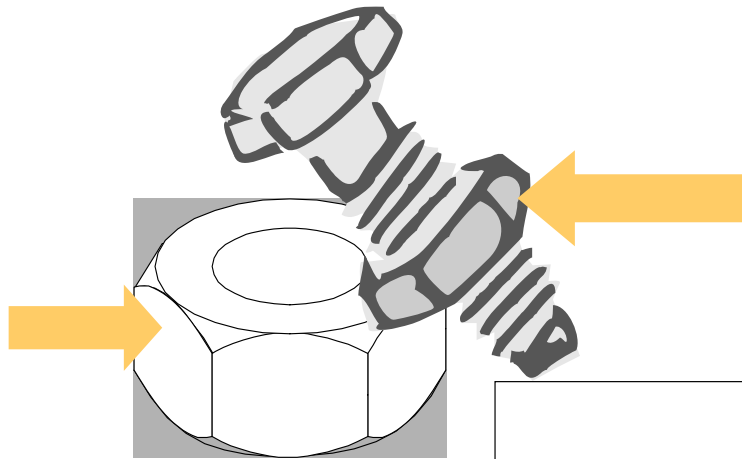


OLEH : MOHAMED NAIM DAUPI

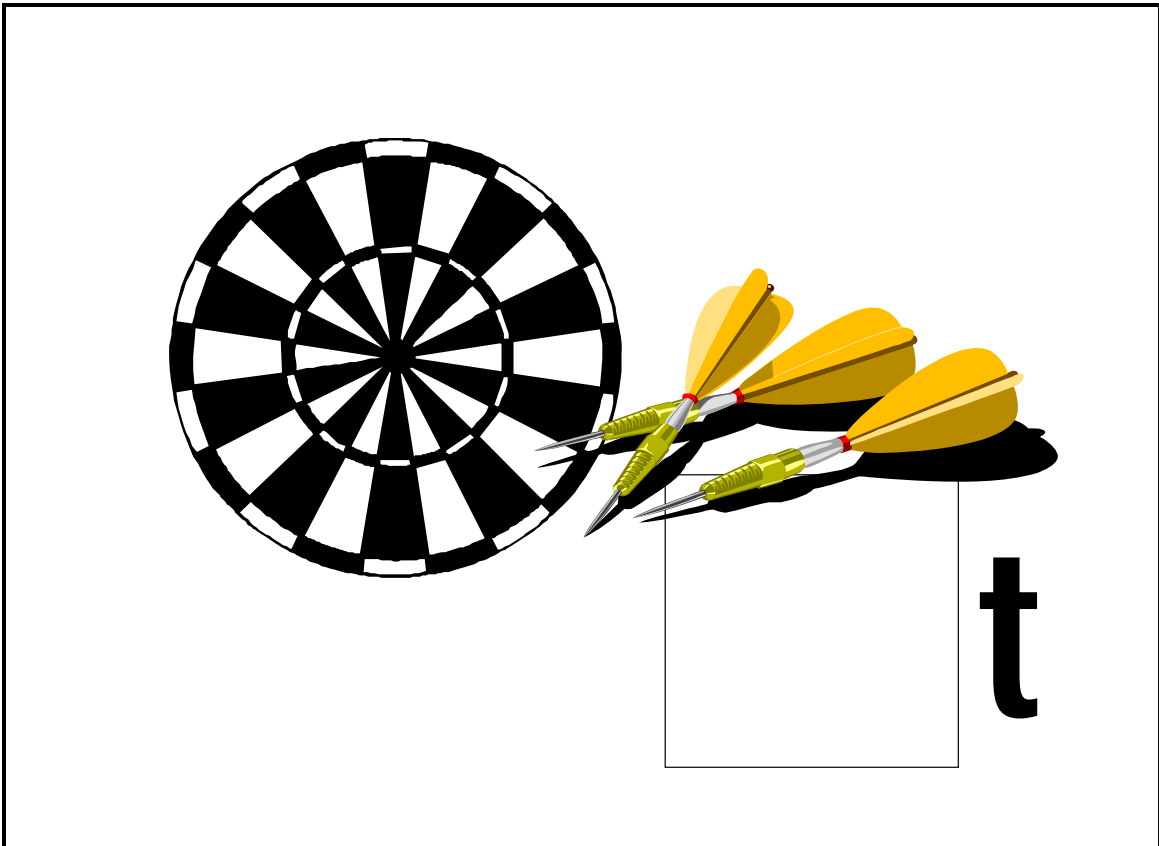
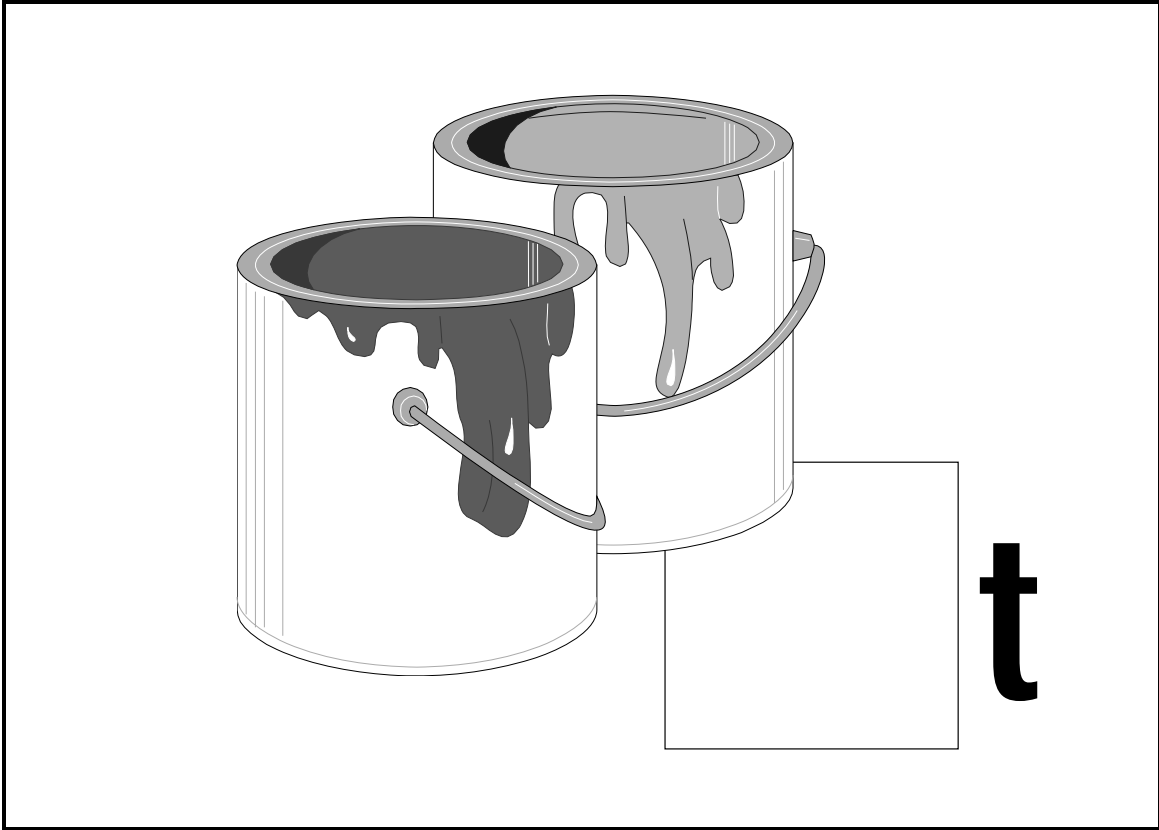
Nama saya :

Darjah :

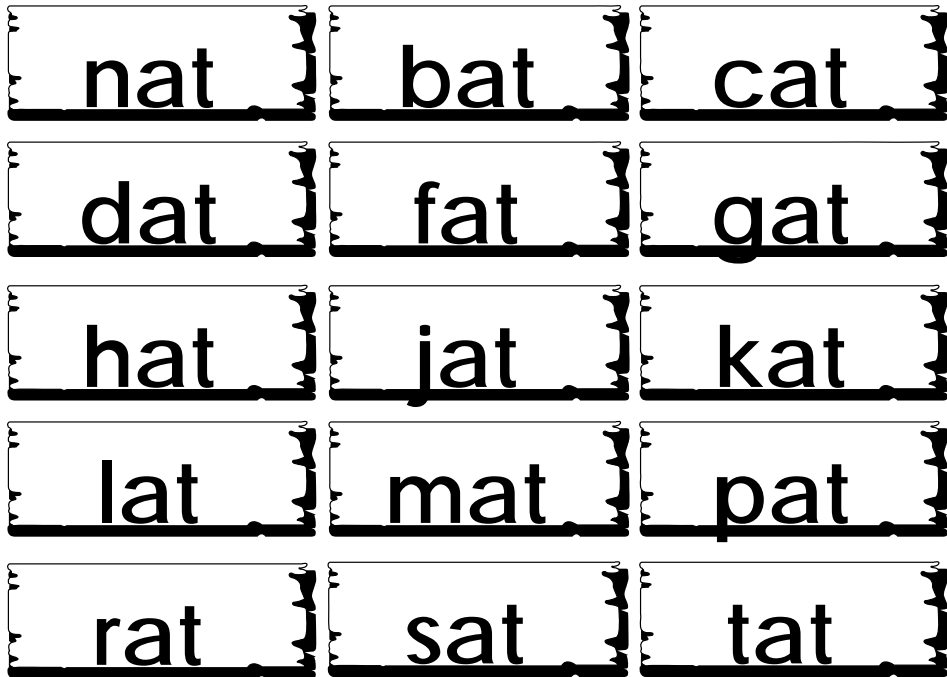
Sekolah :



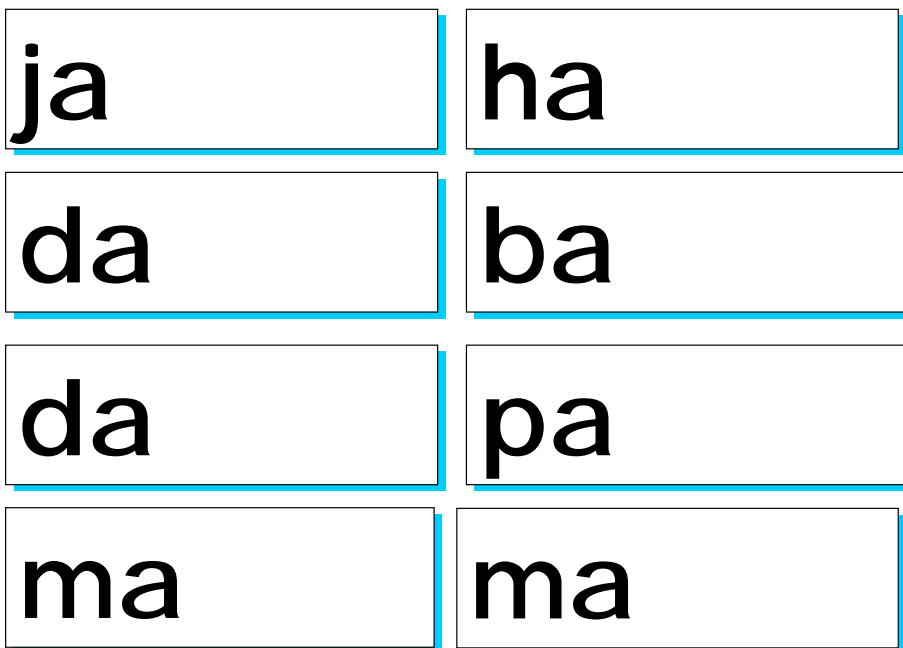
t



dengar dan warna



dengar dan tulis





bah

dengar dan warna

bah	cah	dah	fah
gah	jah	kah	lah
mah	nah	pah	rah
sah	tah	wah	yah

dengar dan tulis

ba

wa

ga

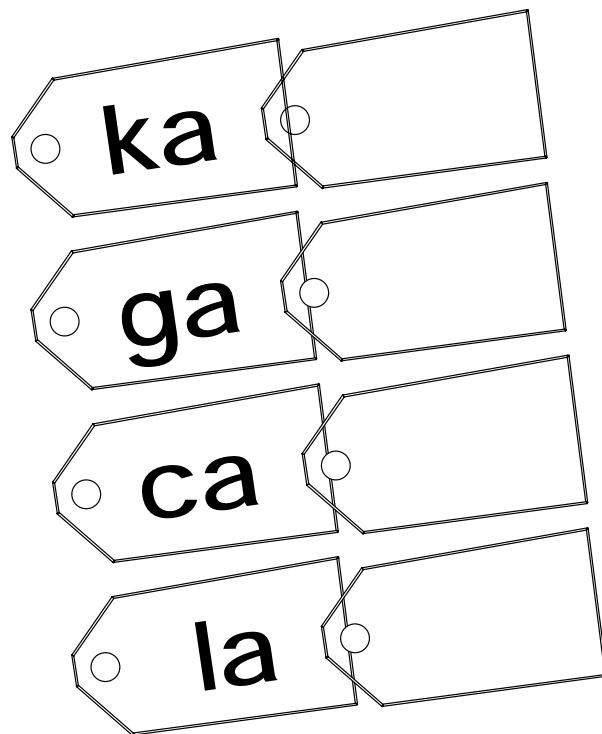
ba

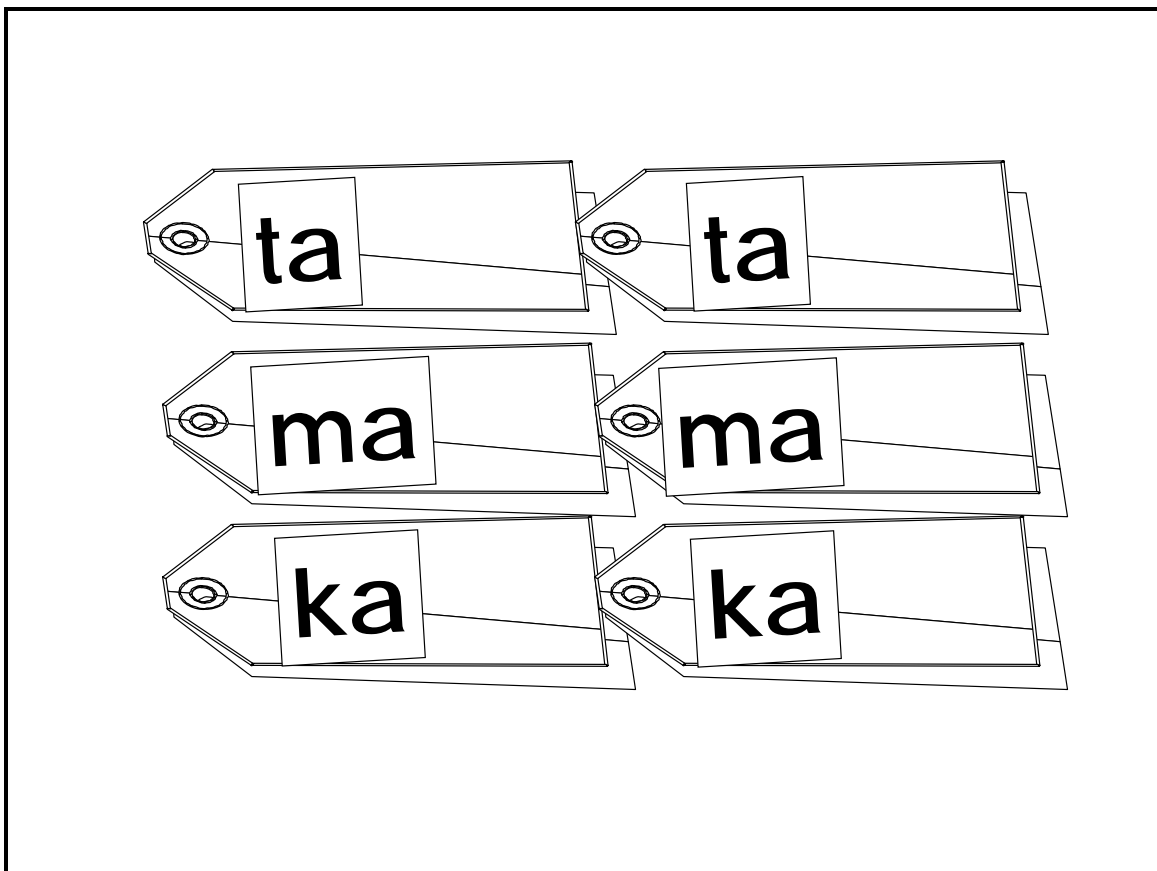
pa

pa

pa

ga



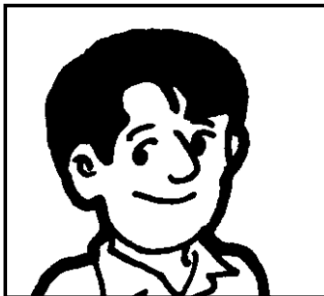




Dua saya
Kiri dan
..... kawan saya
Pakai mata

..... mata saya
..... dan kanan
Lihat saya
Jalan di

Baca :



Saya ada
Ayah saya
Kalau tidak kakak
Bukan ayah saya

Saya ada
Kakak saya
Kalau tidak lawa
Bukan kakak saya





Saya ada
Abang tidak
Kalau dia nakal
Bukan abang saya

